

ФОРМУВАННЯ ДИСКРЕТНО-КОДОВАНИХ СКЛАДНИХ ДІАГРАМ НАПРАВЛЕНОСТІ ШЛЯХОМ СКАНУВАННЯ АМПЛІТУДНОЇ ХАРАКТЕРИСТИКИ ДІАГРАМИ НАПРАВЛЕНОСТІ

У статті розглянуті можливості формування дискретно-кодованих складних діаграм спрямованості шляхом плавного безперервного сканування амплітудної характеристики діаграми спрямованості.

Ключові слова: автокореляційна функція, амплітуда, діаграми направленості, псевдовипадкові сигнали, фазоманіпульовані сигнали.

Вступ

У результаті обробки сигналів, що відбуваються з різних напрямків сектору огляду, формуються однакові за структурою дискретно кодовані (фазоманіпульовані) псевдовипадкові сигнали, що відрізняються одне від одного тільки часовим зсувом.

Можливості дискретного управління скануванням широко використовуються в антенній техніці [1], що дозволяє порівняно просто реалізувати методи формування дискретно кодованих діаграм направленості. У той же час на практиці широко знаходять застосування й методи безперервного (плавного) сканування діаграми направленості [2].

Основна частина

Розглянемо можливості формування дискретно-кодованих діаграм направленості шляхом плавного безперервного сканування амплітудної характеристики діаграми направленості [2, 3]. Як приклад візьмемо N – пелюсткову діаграму направленості, пелюстки якої мають однакову форму й відрізняються одне від одного тільки поворотом у просторі

$$F(\theta) = \sum_{k=-m}^m f_k(\theta) = \sum_{k=-m}^m f(\theta - k\Delta\theta). \quad (1)$$

Фазову характеристику діаграми направленості (1) сформуємо в такий спосіб. Кожній пелюстці діаграми направленості $f_k(\theta)$ поставимо у відповідність значення фази 0 (+) або π (-) відповідно до закономірності проходження елементів $a_k = \pm 1$ деякої псевдовипадкової послідовності $\Pi(t)$ шляхом включення на виході тих каналів антенної решітки $K\Delta\theta$, які забезпечують значення фази π , фазоінверторів. Відповідно до цього діаграма направленості перетворюється до виду

$$F(\theta) = \sum_{k=-m}^m a_k f(\theta - k\Delta\theta). \quad (2)$$

Діаграма (2) являє собою просторову псевдовипадкову послідовність $\Pi(\theta)$ із числом елементів N , довжиною (тривалістю) $2\theta_M = N\Delta\theta$, форма елементів якої визначається видом парціальної пелюстки $f_k(\theta)$.

На рис. 1 представлений вид амплітудної – позиції а і вид фазової – позиції б характеристик діаграми направленості (2).

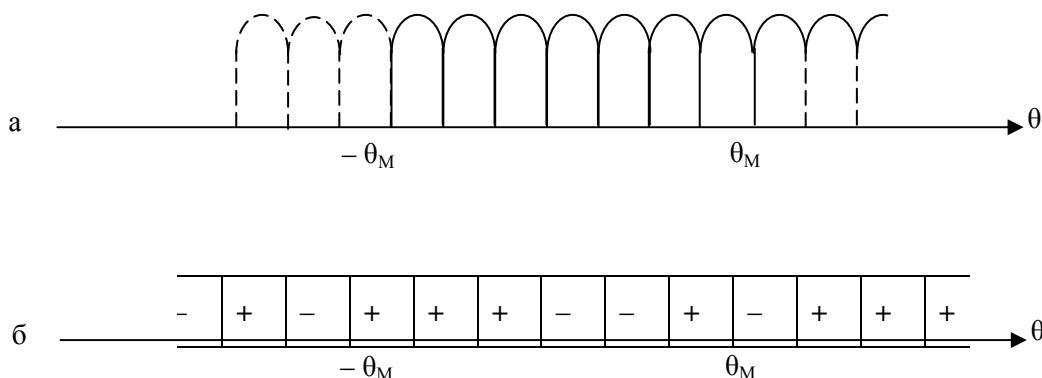


Рис. 1. Амплітудна (а) і фазова (б) характеристики діаграми спрямованості

Здійснено плавне циклічне сканування діаграми направленості (2) у секторі огляду $2\theta_M$. Із цією метою періодично з періодом $2\theta_M$ продовжимо діаграму від $-\infty$ до ∞ і здійснено сканування таким чином, щоб повний цикл сканування на інтервалі $2\theta_M$ закінчувався за час $2T$.

Тоді

$$F(\theta; t) = \sum_{i=-\infty}^{\infty} \Pi \left[\frac{\theta}{\theta_M} \right] F(\theta - t \frac{\theta_M}{T} - i2\theta_M) = \sum_{i=-\infty}^{\infty} \sum_{k=-m}^m \Pi \left[\frac{\theta}{\theta_M} \right] a_k f(\theta - k\Delta\theta - t \frac{\theta_M}{T} - i2\theta_M). \quad (3)$$

Схему формування діаграми направленості (3) представимо в спрощеному виді (рис. 2). Для цього об'єднаємо канали, фаза сигналів у яких π , установкою додаткового суматора й фазоінвертора.

Монохроматичні сигнали, що приходять із напрямків $\theta_i; \theta_j$ сектору огляду $2\theta_M$

$$S_i(t; \theta) = S_0 \exp\{j(2\pi f_0 t + \varphi_{0i})\} \delta(\theta - \theta_i); \quad (4)$$

$$S_j(t; \theta) = S_0 \exp\{j(2\pi f_0 t + \varphi_{0j})\} \delta(\theta - \theta_j)$$

перетворюються в процесі сканування діаграми направленості (3) у зрушені одне щодо одного фазоманіпульовані псевдовипадкові сигнали

$$S(t; \theta_{ij}) = S_0 \exp\{j(2\pi f_0 t + \varphi_0)\} \times \sum_{i=-\infty}^{\infty} \sum_{k=-m}^m \Pi \left[\frac{\theta}{\theta_M} \right] a_k f(\theta_{ij} - k\Delta\theta - t \frac{\theta_M}{T} - i2\theta_M), \quad (5)$$

відмінні для різних напрямків $\theta_i; \theta_j$ тільки часовим зсувом Δt_{ij} на величину

$$\Delta t_{ij} = \left| \theta_i - \theta_j \right| \frac{T}{\theta_M}. \quad (6)$$

Структура сигналів (5), сформованих у цьому випадку, подібна структурі сигналів, сформованих у системах з дискретним скануванням діаграми направленості і відрізняється від них тільки формою одиночного елемента, яка в цьому випадку визначається формою парціальної діаграми направленості $f_k(\theta)$. Амплітудна модуляція прийнятих сигналів трохи знижує енергетичні можливості системи обробки в порівнянні з випадком дискретного сканування. Це обумовлене тим, що для ілюстрації методу сканування була обрана діаграма направленості (2) у вигляді непересічних парціальних пелюсток. Однак, на відміну від систем дискретного сканування вид вихідного ефекту на виході системи обробки не залежить від напрямку приходу сигналів. Для доказу цього положення доповнимо схему форму-

вання діаграми направленості (рис. 2), що закінчується суматором, схемою стиснення шляхом установки на виході схеми формування оптимального фільтра й амплітудного детектора.

Імпульсна характеристика оптимального фільтра погоджена з формою сигналу

$$h(t) = \Pi \left[\frac{t}{T} \right] S_0 \exp\{-j2\pi f_0 t\} \sum_{k=-m}^m a_k \Pi \left[\frac{t - k\Delta t}{\Delta t} \right] = \Pi \left[\frac{t}{T} \right] S_0 \exp\{-j2\pi f_0 t\} \sum_{k=-m}^m a_k f(t - k\Delta t). \quad (7)$$

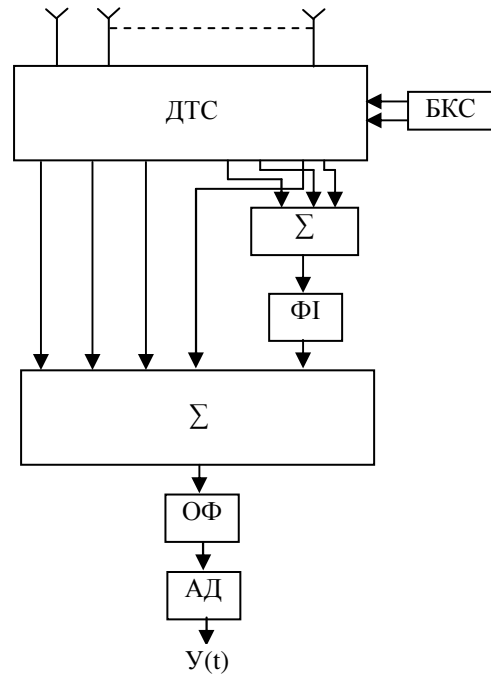


Рис. 2. Схема формування і стиснення складної діаграми направленості, що формується шляхом сканування її амплітудної характеристики

Вираз для сигналу на виході суматора системи обробки буде виглядати так

$$S(t; \theta_s) = S_0 \exp\{j(2\pi f_0 t + \varphi_0)\} \times \sum_{i=-\infty}^{\infty} \sum_{k=-m}^m a_k f(t - k\Delta t - \theta_s \frac{T}{\theta_M} - i2T), \quad (8)$$

де координати θ і t зв'язані і підставляючи (6), (8), одержимо для сигнальної складової вихідного ефекту для одного періоду повторення сигналу

$$\begin{aligned} \dot{O}_S(t; t_S) = & \int_{-\infty}^{\infty} S(z; t_S) h(t-z) dz = S_0^2 \exp\{j(2\pi f_0 t + \varphi_0)\} \times \\ & \times \sum_{k=-m}^m \sum_{i=-m}^m a_k a_i \int_{-\infty}^{\infty} \Pi\left[\frac{z-t_S}{T}\right] \Pi\left[\frac{t-z}{T}\right] \times f(z-t_S - k\Delta t) f(t-z - l\Delta t) dz. \end{aligned} \quad (9)$$

Здійснюючи алгебраїчні перетворення й інтегруючи у формулі (9), приходимо до наступного вираз для сигнальної складової вихідного ефекту

$\dot{O}_S(t; t_S) = S_0^2 2T \exp\{j(2\pi f_0 t + \varphi_0)\} \Psi(t - t_S)$, (10)
де $\Psi(t)$ являє собою автокореляційну функцію псевдовипадкової послідовності

$$\Pi(t) = \sum_{k=-m}^m a_k f\left(t - k\Delta\theta \frac{T}{\theta_M}\right), \quad (11)$$

форма кожного елемента якої визначається формою парціальної пелюстки діаграми направленості.

Складова перешкоди вихідного ефекту системи обробки при безперервному скануванні збігається з аналогічною складовою системи обробки з дискретним скануванням.

Висновки

Як показує порівняння сигнальних складових систем обробки з дискретно кодованими діаграмами направленості [2] і зі скануючими діаграмами (10) вони суттєво відрізняються одне від одного. У першому випадку вид сигналу на виході системи обробки (головна пелюстка й бічна пелюстки) змінюється в широких межах залежно від того, з якого напрямку щодо вузла інтерполяції діаграми направленості приходить сигнал, що в ряді випадків може привести як до неоднозначності, так і до зниження точності відліку координат. У другому випадку вид сигналу на виході системи обробки не залежить від напрямку приходу сигналу. Спільне використання цих методів дозволяє поліпшити якісні характеристики систем обробки. Так в [2, 4, 5] запропоновані деякі методи підвищення точності вимірів шляхом об'єднання методів фазового дискретного й амплітудного безперервного сканування. Одні з них спрямовані на поліпшення енергетичних характеристик шляхом вагової обробки сигналів в окремих каналах антенної решітки. Інші – пов'язані з поліпшенням кореляційних властивостей сигналів, прийнятих різними пелюстками діаграми направленості, за

рахунок додаткової фазової маніпуляції сигналів на інтервалі сканування однієї пелюстки діаграми направленості. В [2] при незначному зниженні значень якісних показників суттєво підвищена надійність функціонування системи обробки за рахунок її значного спрощення в порівнянні з попередньою системою [4, 5].

Список літератури

1. Сканирующие антенные системы СВЧ [пер. с англ. под ред. Г.Т. Маркова, А.Ф. Чаплина]. – М.: Советское радио, 1968. – Т. 2. – 496 с.; – Т.3, 1971. – 464 с.
2. Перспективи подальшого використання наземних засобів управління космічними апаратами подвійного призначення: звіт про НДР (підсумковий): 12-15, 20-28, 31-33, 48-58 / Національна академія оборони України; керів. Козелков С.В.; викон. Козелкова К.С. – К., 2007. – 300 с.
3. Козелкова Е.С. Синтез алгоритмов и структур устройств формирования линейно-частотно модулированных диаграмм направленности / Е.С. Козелкова // Збірник наукових праць Харківського університету Повітряних Сил. – Х.: ХУПС. – 2010. – Вип. 4(26). – С. 115-116.
4. Розробка матеріалів аванпроекту на ЗККС в частині створення антенно-фідерного пристрою та участь в проведенні випробувань макету ЗККС в польових умовах реального полігону при дії завад: звіт про НДР (заключний): 14-27, 54-66 / ДП «Центральний науково-дослідний інститут навігації і управління»; керів. Козелков С.В.; викон. Козелкова К.С. – К., 2008. – 115 с.
5. Метод оценки достоверности измерений параметров движения космических объектов радиотехническими средствами контроля космического пространства в условиях возмущения ионосферы Земли / Д.П. Пашков, Е.С. Козелкова, С.Е. Ломоносов [и др.] // Мат-лы междунар. научн. конф. «Интеллектуальные системы принятия решений и проблемы вычислительного интеллекта» (18 – 22 мая 2009 г.). – Евпатория: ХНТУ, 2009. – Т. 2. – С. 551-553.

Надійшла до редколегії 16.12.2010

Рецензент: д-р техн. наук, проф. Л.Ф. Купченко, Харківський університет Повітряних Сил ім. І. Кожедуба, Харків.

**ФОРМИРОВАНИЕ ДИСКРЕТНО КОДИРУЕМЫХ СЛОЖНЫХ ДИАГРАММ НАПРАВЛЕННОСТИ ПУТЕМ
СКАНИРОВАНИЯ АМПЛИТУДНОЙ ХАРАКТЕРИСТИКИ
ДИАГРАММЫ НАПРАВЛЕННОСТИ**

К.С. Козелкова

В статье рассмотрены возможности формирования дискретно-кодируемых сложных диаграмм направленности путем плавного непрерывного сканирования амплитудной характеристики диаграммы направленности.

Ключевые слова: автокорреляционная функция, амплитуда, диаграммы направленности, псевдослучайные сигналы, фазоманипулированные сигналы.

**FORMING OF THE DISCRETELY ENCODED DIFFICULT DIAGRAMS OF ORIENTATION BY SCANNING
OF PEAK DESCRIPTION OF DIAGRAM OF ORIENTATION**

K.S. Kozelkova

In the article possibilities of forming of the discretely-encoded difficult diagrams of orientation are considered by the smooth continuous scanning of peak description of diagram of orientation.

Keywords: autocorrelation function, amplitude, diagrams of orientation, pseudocasual signals, phase-shift keyed signals.